

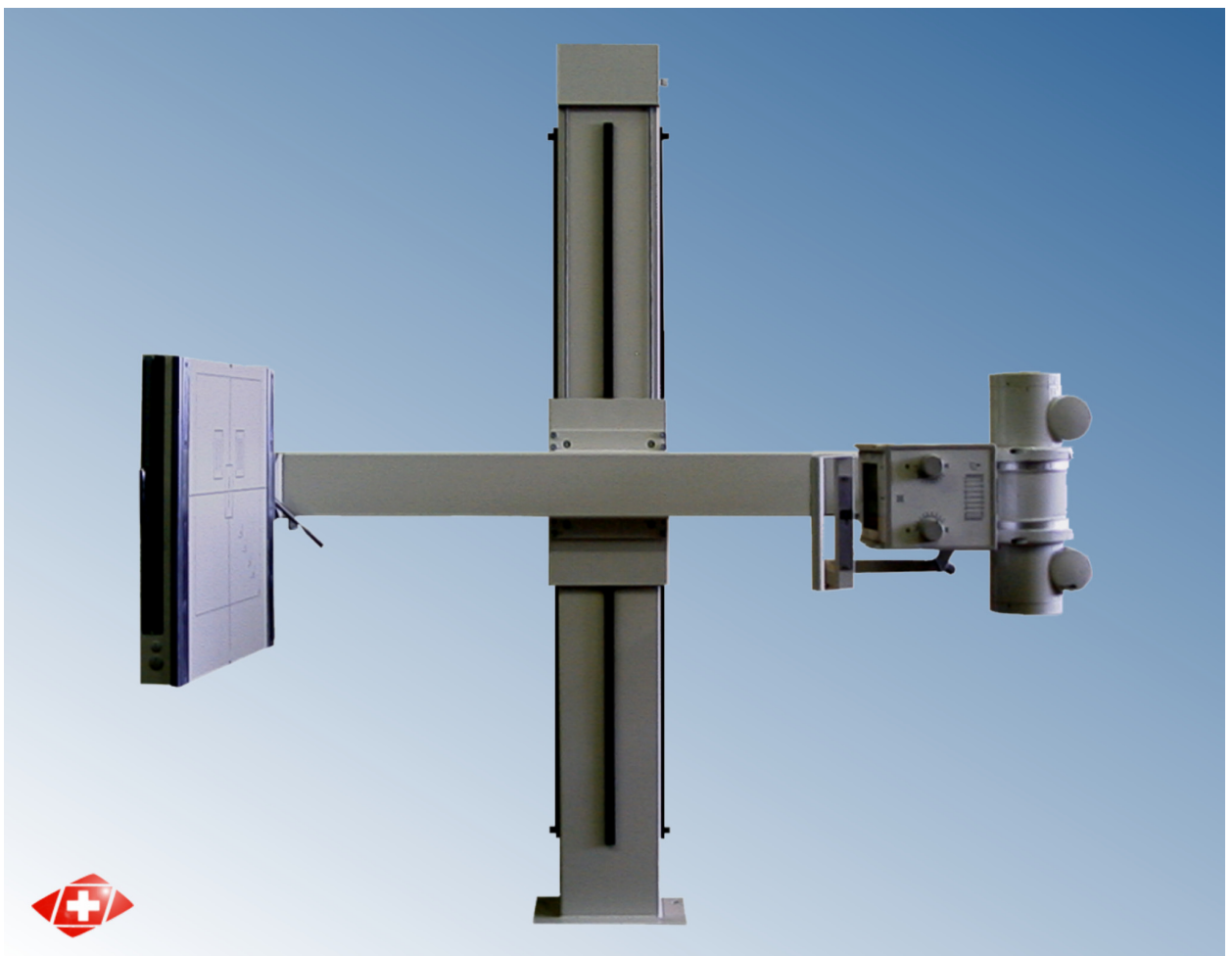


Universalstativ US-H-F

Dieses einfache Röntgengerät wird speziell für Aufnahmen am stehenden oder sitzenden Patienten angewendet. Es wird mit einer Focus-Film-Distanz von 180 cm hergestellt, ist aber auch mit 120, 150 oder 200 cm FFD lieferbar. Aufnahmen knapp über dem Boden bis auf 150 cm Höhe sind möglich. Die einfachen Bedienelemente und die elektrische Magnetbremse erweisen sich als optimalen Komfort. Die standardmässig verwendete Universalbucky ist problemlos zu handhaben. Sie ist ebenso wie die Röhre ausdrehbar.

Universal pedestal US-H-F

This simple X-ray unit is specially designed so that the shots can be taken of a patient in a sitting or in a standing position from just above the floor to a height of 150 cms. The standard source to image-distance is 180 cms, optional 120, 150 or 200 cms. The simple hand operated controls and the electrical magnetic brake offer optimum comfort of use. The Universalbucky normally used handles trouble free. The Bucky as well as the X-Ray-Tube are extendable.



Besondere Merkmale:

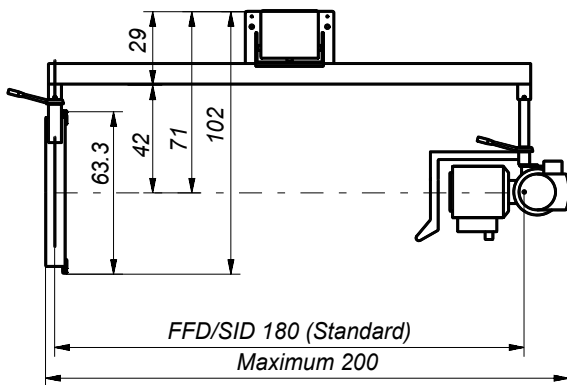
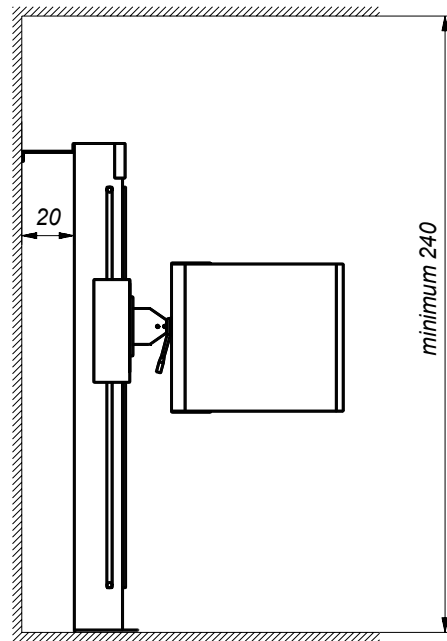
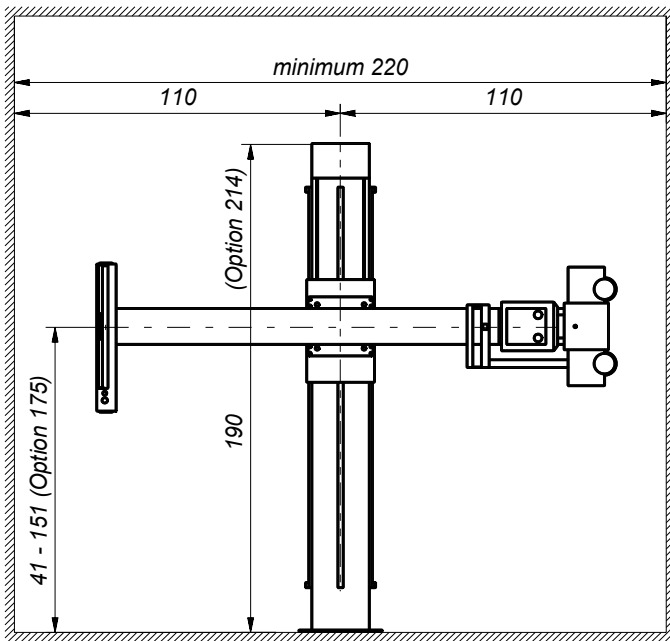
- Optimale Raumausnutzung
- Kurze Installationszeit
- Hohe Zuverlässigkeit
- Leichte Handhabung
- Einfache Bedienelemente
- Vorbereitet zum Anbau der gebräuchlichsten Röntgenstrahler mit Tiefenblenden

Special features:

- *best use of space*
- *quickly installed*
- *top reliability*
- *easy to handle*
- *simple hand operated controls*
- *allows mounting of standard X-Ray-Tubes with Collimators*



Technische Information / Technical Information



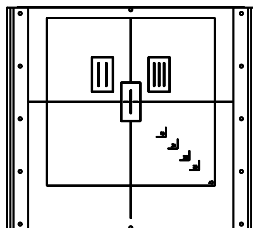
Technische Daten / Technical Data

Focus-Film-Distanz	Source to Image Distance	180 cm
Option	Option	150, 200 cm
Strahl minimal über Boden	minimum beam above ground	41 cm
Strahl maximal über Boden	maximum beam above ground	151 cm
Option	Option	175 cm
Raumhöhe mindestens	Room heigh minimum	240 cm
Raumbreite mindestens	Room width minimum	220 cm
Option	Option	190, 240 cm
Elektrische Anschlüsse	Electrical Power Supply	24 V AC
Gesamtgewicht, ca	total weight, approx.	290 kg
Änderungen vorbehalten	Subject to change	



Zubehör / Accessories

Universalbucky / Universal bucky



Röntgenstrahler, Tiefenblende, Hochspannungsgenerator

Das Universalstativ ist vorbereitet zum Anbau eines handelsüblichen Röntgenstrahlers mit Tiefenblende in Verbindung mit einem Hochspannungsgenerator. Eine aktuelle Liste über diese Fremdkomponenten kann angefordert werden.

X-Ray-Tube, Collimator, X-Ray-Generator

The Universal pedestal allows the mounting of standard X-Ray-Tubes with Collimators connected to the X-Ray-Generators. A current list of these extra components can be supplied on request.