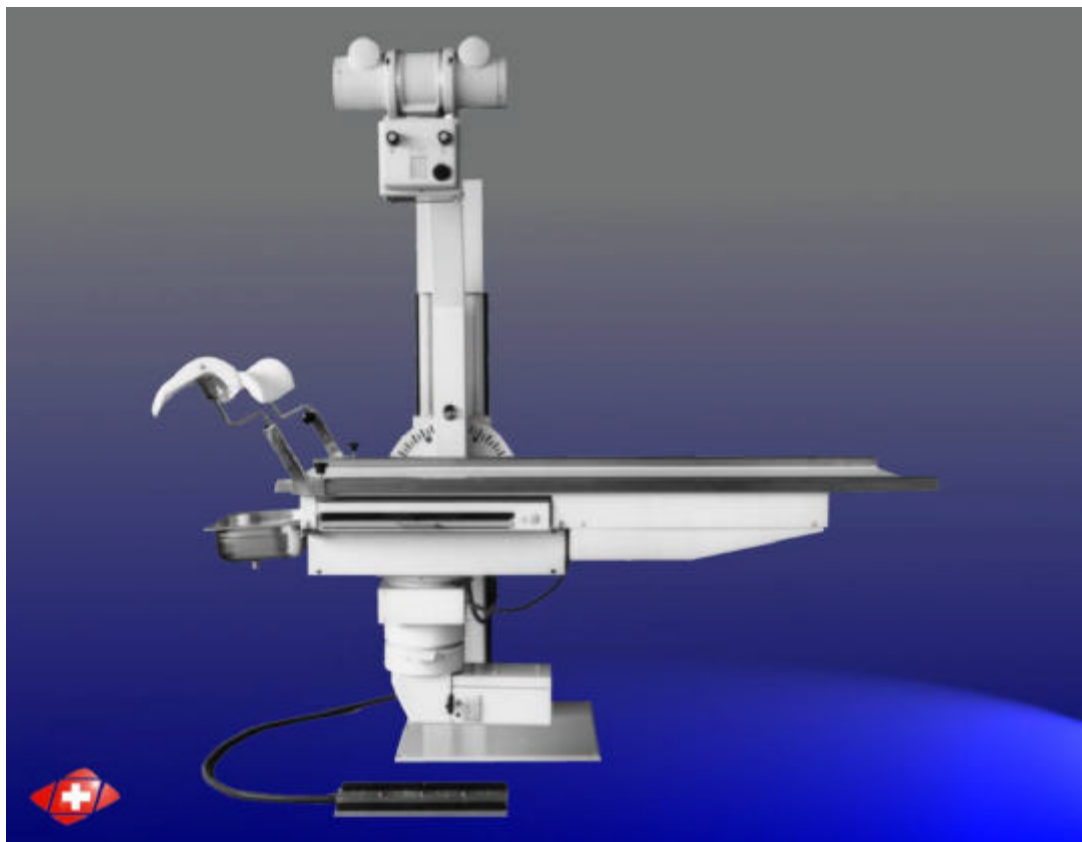
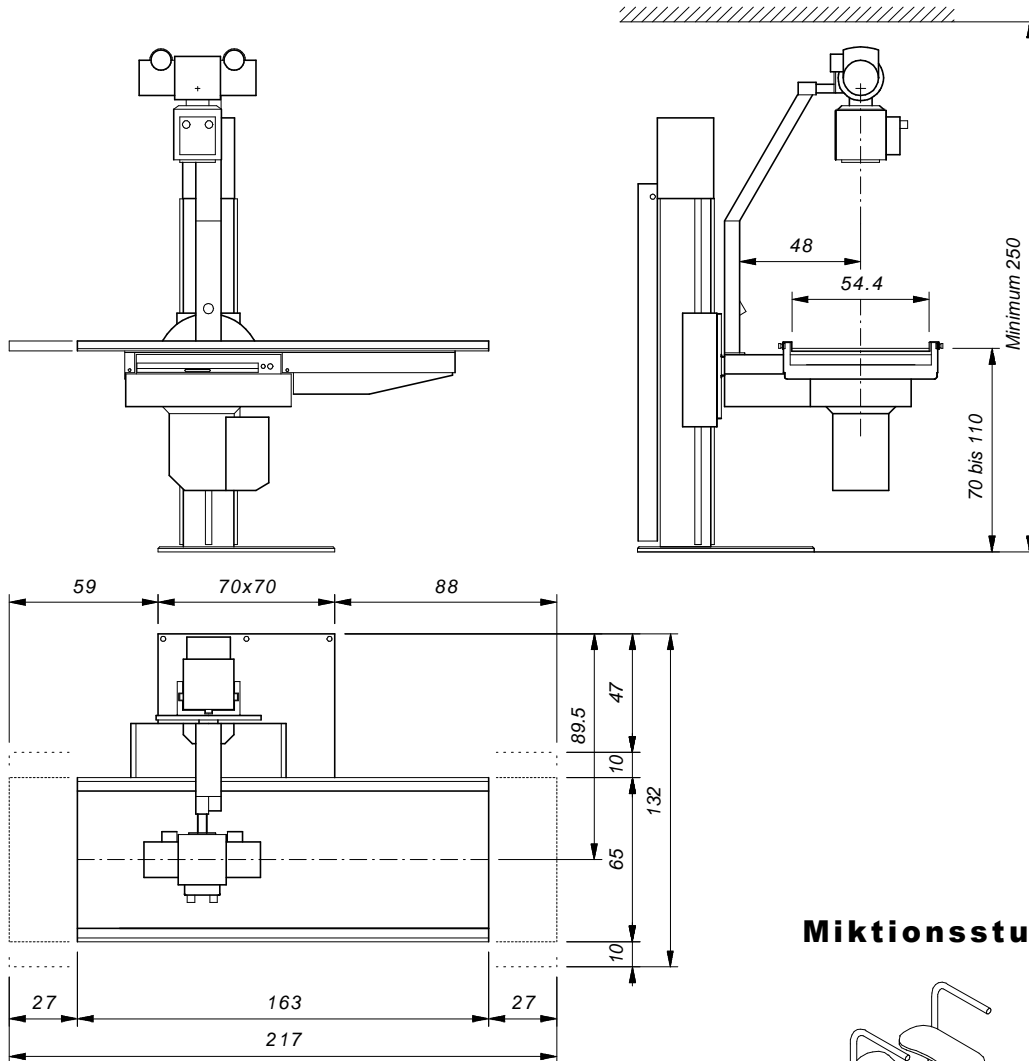




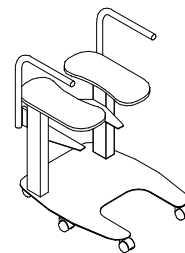
Urologietisch UX

Dieser Urologie-Untersuchungstisch ist vielseitig und dank seiner einfachen Konstruktion völlig problemlos zu handhaben. Er besteht aus einem freistehenden Stativ mit einseitig angebautem Tisch. Dieser ist kippbar und kann vertikal bewegt werden. Die Tischplatte ist längs und quer verschiebbar. Alle Bewegungen werden über pneumatische Fusschalter ausgelöst und motorisch fast geräuschlos ausgeführt. Die zweckmässige Anordnung der Bauteile ermöglicht eine vortreffliche Bewegungsfreiheit rund um den Tisch. Eine Universalbucky ist im Tisch eingebaut und der Anbau eines 9" oder 7" Bildverstärkers ist vorbereitet. Beim Zubehör finden wir Knieschalen mit verstellbarer Halterung, Urinschale mit Wasserspülung, Tischplattenverlängerung und Miktions-Stuhl. Das Gerät kann auch spiegelbildlich geliefert werden. Eine Bucky-Variante mit motorischem Kassetteneinzug ist bei der Normalausführung lieferbar.





Miktionsstuhl

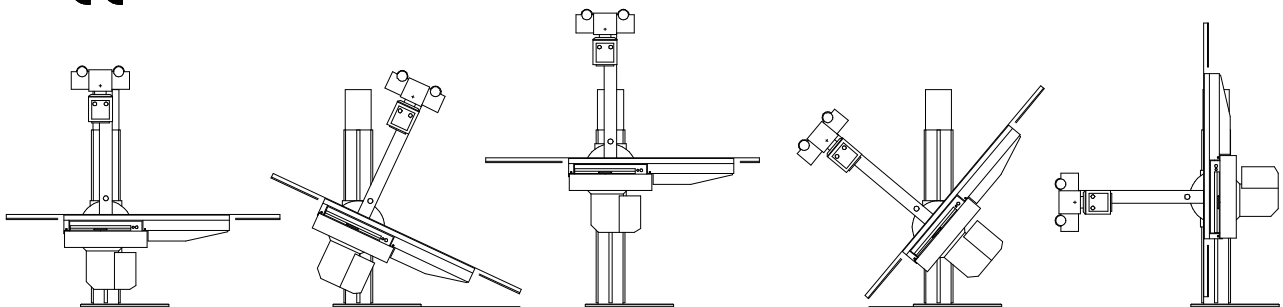


Technische Daten

Focus-Film-Distanz	110 cm
Tischplatte	163 x 65 cm
Kippbewegung	+90° bis -20°
Längsverschiebung Tischplatte	54 cm
Querverschiebung Tischplatte	20 cm
Tischplatte über Boden	70 - 110 cm
Raumhöhe minimal	250 cm
Elektrische Anschlüsse	3 x 400V AC
Transportgewicht, ca	400 kg
Änderungen vorbehalten	09.02.1999



Ansichten



UX		Masstab	Gezeichnet	23.11.00 WK
Urologie-Röntgentisch UX		1:30	Geprüft	.
		1:60	Geändert	.
KREBSER KEHRLI AG CH 8424 EMBRACH Tannenstrasse 104 Tel 01 865 27 37 Fax 01 865 26 50			495 101	.